



FICHA TÉCNICA DE PRODUCTO DATASHEET

+34 968 97 8806
info@newgarden.es
www.newgarden.es

NOMBRE/NAME: Chloe 35 Solar&Battery
REF.: LUMCHL035SSNW **EAN:** 8435578501536



256 COLORES LED
+ 3 BLANCOS
256 LED COLOURS
+ 3 WHITES



MANUAL /SENSOR
CREPUSCULAR
MANUAL
/TWILIGHT SENSOR



AUTONOMÍA
CARGA ELÉCTRICA *
ELECTRICAL CHARGE
AUTONOMY *

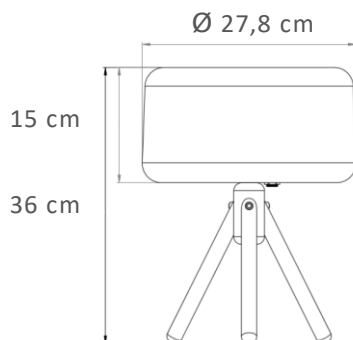


AUTONOMÍA
CARGA SOLAR *
SOLAR CHARGE
AUTONOMY *

Material: Polietileno/Polyethylene/Madera/Bench wood

Pallet EU 80x120x180: -

Medidas*/Dimensions*



Packaging*



* Debido a la naturaleza del proceso las dimensiones pueden variar ligeramente
* Due to the nature of the process, dimensions can change lightly.



FICHA TÉCNICA DE ACABADO DATASHEET

INFORMACIÓN TÉCNICA

TECHNICAL INFORMATION

- **Tipo:** Smarttech 2.0 Floating
- **Type:** Smarttech 2.0 Floating
- **Sistema fijación:** Atornillado
- **Acces:** Screwed
- **Conexión:** DC JACK 5,5
- **Connection:** DC JACK 5,5
- **Método de carga:** Cargador AC/DC + carga solar
- **Charging method:** AD/DC charger + Solar charging
- **Panel solar separado:** No
- **Separated solar panel:** No
- **Tecnología de iluminación:** LED RGB + W smd
- **Illumination technology:** High Efficiency RGB + W smd LED

RENDIMIENTO Y AUTONOMÍA

PERFORMANCE AND AUTONOMY

- **Batería:** 1x2000mAh Litio(incluida)
- **Battery:** 1x2000mAh Litium (included)
- **Autonomía Carga directa:** 12 - 36 horas
- **Battery life by direct charging:** 12 - 36 hours
- **Autonomía Carga Solar:** 2-6 horas
- **Battery life by Solar charging:** 2 to 6 hours
- **Potencia Carga Solar:** 0,5W
- **Solar panel power:** 0,5W
- **Número de leds:** 3RGB + 3W
- **Number of LEDs:** 3RGB + 3W
- **Tiempo de carga directa:** 4-6h
- **Direct charging time:** 4-6h
- **Potencia Real:** 1 W
- **Real Power:** 1 W
- **Potencia lumínica:** 45 lumen colores primarios
- **Lighting power:** 45 lumen primary colours
- **Superficie Iluminada:** 1 m² (a 50 luxes)
- **Illuminated area:** 1 m² @ 50 lux
- **Vida media:** >25.000h
- **Product life time:** >25.000h
- **IP:** 68
- **IP:** 68
- **Temperatura luz:** RGB + W 6000K
- **Light temperature:** RGB + W 6000K
- **Ángulo apertura luz:** 360°
- **Angle:** 360°
- **Ciclos de carga:** 700 ciclos
- **Battery life (cycles):** 700 cycles
- **Iluminación periferia piscina:** Si
- **Swimming pool peripheral lighting:** Yes
- **Potencia de iluminación restituida:** No compete
- **Restored lighting power:** N/A
- **Estilo iluminación:** Iluminación decorativa
- **Illumination style:** Diffuse light (Decoration)

ALIMENTACIÓN, ACCESORIOS, MATERIALES Y PESOS

SUPPLY, ACCESSORIES, MATERIALS AND WEIGHTS

- **Método de carga:** Cargador AC/DC + carga solar
- **Charging method:** AD/DC charger + Solar charging
- **Tensión entrada cargador AC/DC:** 85 - 265V AC
- **Adapter input voltaje:** 85 - 265 V AC
- **Tensión de salida adaptador:** 5 VDC
- **Adapter output voltaje:** 5 VDC
- **Corriente de carga:** 1 A
- **Charging current:** 1 A
- **Longitud en cable cargador:** 1,5 m
- **Adapter cable length:** 1,5 m
- **Tamaño placa solar integrada:** 55x66 cm
- **Integrated solar panel size:** 55x66 cm
- **Regulador de intensidad:** Si
- **Dimmable:** Yes
- **Color acabado:** Blanco
- **Finish Color:** White
- **Material:** ABS
- **Material:** ABS
- **Material secundario:** PB
- **Secondary material:** PB
- **Mando IR(infrarrojo):** Si
- **Remote control (IR):** Yes
- **Detector crepuscular:** Si
- **Twilight sensor:** Yes
- **Sensor movimiento:** No
- **Motion sensor:** No
- **Peso batería:** 46,5grs
- **Battery weight:** 46,5grs



FICHA TÉCNICA DE PRODUCTO DATASHEET

+34 968 97 8806
info@newgarden.es
www.newgarden.es

NOMBRE/NAME: Chloe 35 Cable Calida
REF.: LUMCHL035CCNW **EAN:** 8435578501079



CABLE EXTERIOR
OUTDOOR CABLE



USO EXTERIOR E INTERIOR
OUTDOOR AND INDOOR USE



ILUMINACIÓN INTENSA 650LM
INTENSE ILLUMINATION 650LM



ENCENDIDO Y APAGADO TÁCTIL
TOUCH SWITCH ON AND OFF



REGULADOR DE INTENSIDAD
DIMMER

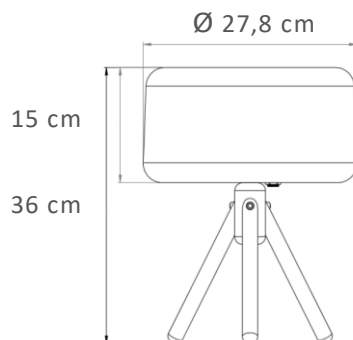


CABLE DE CAÑAMO
HEMP CABLE

Material: Polietileno/Polyethylene/Madera/Bench wood

Pallet EU 80x120x180: -

Medidas*/Dimensions*



Packaging*



* Debido a la naturaleza del proceso las dimensiones pueden variar ligeramente
* Due to the nature of the process, dimensions can change lightly.



FICHA TÉCNICA DE ACABADO TECHNICAL DATA SHEET

MODELO ALLEGRA

ESPECIFICACIONES

SPECIFICATIONS

- **Índice de protección (IP):** 44
- **Ingress protection:** 44
- **Clase de aislamiento:** Doble Aislamiento
- **Insulation Rating:** Double insulation

CARACTERÍSTICAS ELÉCTRICAS

ELECTRICAL FEATRES

- **Tensión de alimentación:** 240 V
- **Voltage:** 240 V
- **Frecuencia de red:** 50/60Hz
- **Frequency:** 50/60Hz
- **Potencia máxima:** 9W
- **Maximum power Output:** 9W

ILUMINACIÓN

LIGHTING

- **Tipo:** A60
- **Type:** A60
- **Tensión:** 240 V
- **Voltage:** 240V
- **Lúmenes:** 35lm 3 10%
- **Lumens:** 35lm 3 10%
- **Horas de vida:** 20000h
- **Life time:** 20000h
- **Vatios:** 0,2Wx10
- **Watts:** 0,2Wx10
- **Dimensiones:** 60*115*8000mm
- **Dimensions:** 60*115*8000mm
- **Factor mantenimiento lumen:** 95%
- **Lumen maintenance factor:** 95%
- **Tiempo de calentamiento:** <0,1s
- **Warm-up time:** <0,1s
- **Regulable:** No
- **Dimmable:** No
- **Temperatura de operación:** -20 a 45°C
- **Operating temperature:** -20 to 45 °C
- **Acceso:** No Reemplazable
- **Access:** Not replaceable
- **Casquillo:** E27
- **Base:** E27 base bulb
- **Número:** 10
- **Number:** 10 lamp holder
- **Temperatura (K):** 2700K
- **Temperature (K):** 2700K
- **Ángulo de iluminación:** 200°
- **Angle:** 200°
- **Eficiencia:** A+
- **Efficiency:** A+
- **Factor de potencia (PF):** Desconocido
- **Power factor (PF):** Unknown
- **CRI:** Desconocido
- **CRI:** Unknown
- **Tiempo encendido:** Desconocido
- **Starting time:** Unknown
- **Corriente (mA):** Desconocido
- **Current (mA):** Unknown
- **Mando a distancia:** No
- **Remote:** No